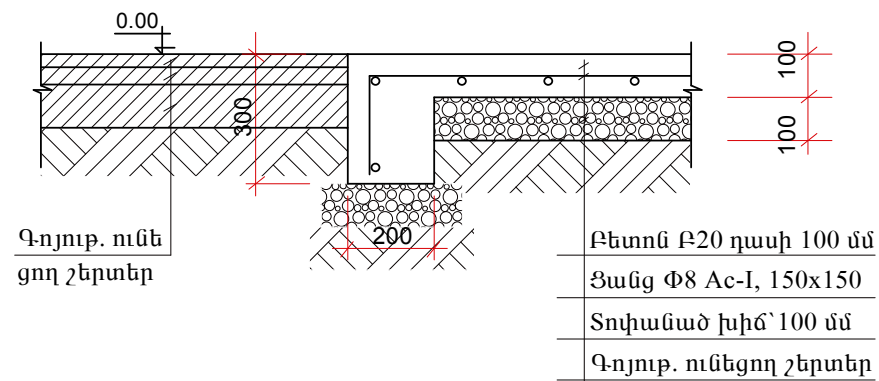
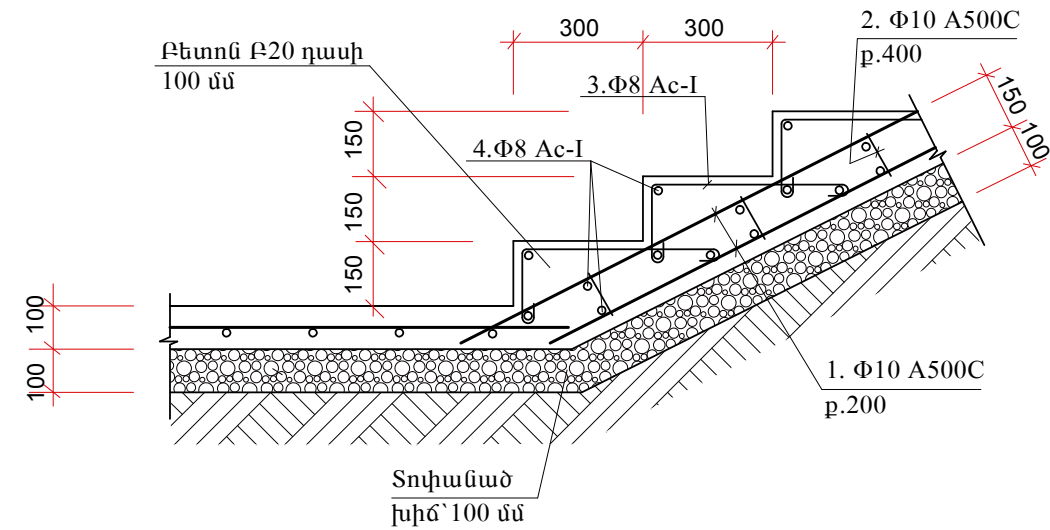


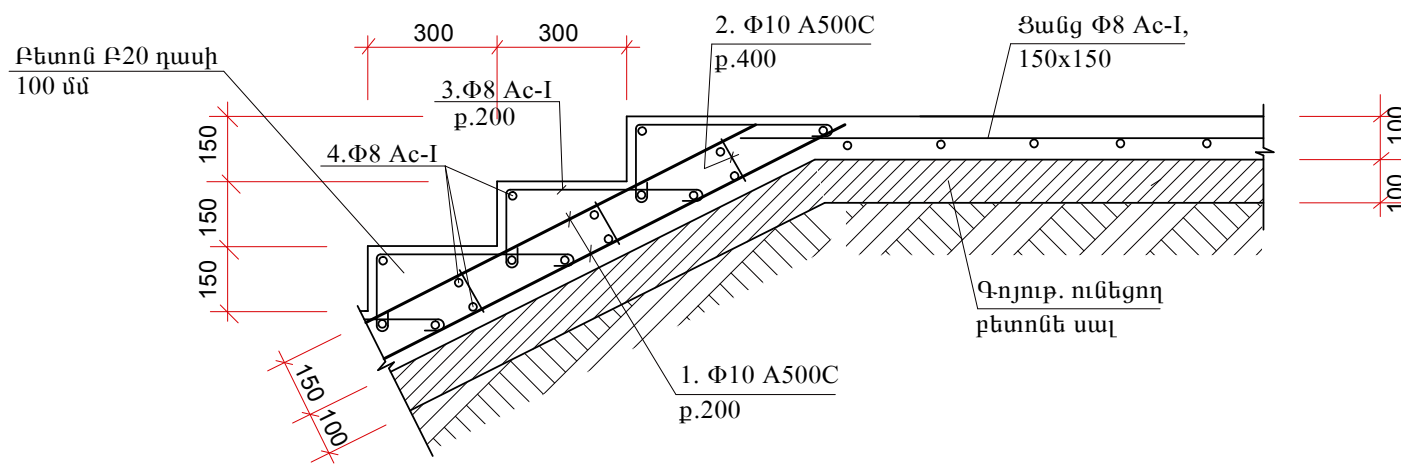
Հանգույց -1



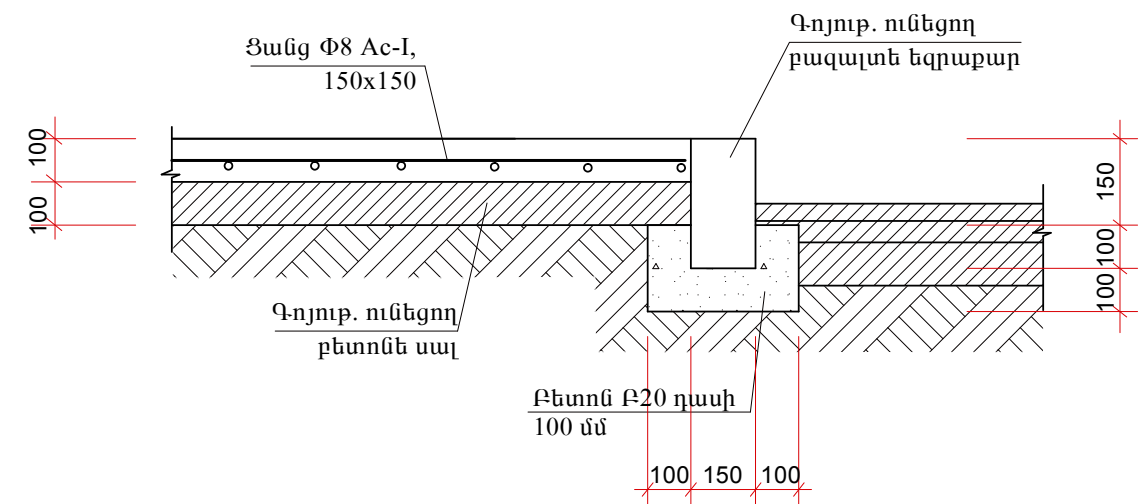
Հանգույց -2



Հանգույց -3



Հանգույց -4



Տնօրեն	Ա. Լեվոնյան	ԵՐԵՎԱՆԻ ՔԱՂԱՔԻ ՆՈՐ ՆՈՐՔ ՎԱՐՉԱԿԱՆ ՇՐՋԱՆԻ ՄՈԼԻՏՎԱԿԱՆ ՓՈՂՈՑԻՑ ԴԵՊԻ ԳԱՅԻ ՊՈՂՈՏԱ ԻՋՆՈՂ ԱՍՏԻՃԱՆՆԵՐԻ ՀԻՄՆԱՆՈՐՈՎՈՄ			
Նախագծեց	Ս. Զուբով	ՊԱՏՎԵՐ՝ «ԵԲ-ՊԵՆՇԵ-14/59-1	ՓՈՒԼ	ԹԵՐԹ	ԹԵՐԹԵՐ
Ստուգեց	Ս. Միրզոյան	ՃԱՐՏԱՐԱՊԵՏԱՇԻՆԱՐԱՐԱԿԱՆ ՄԱՍ	ԱՆ	5	6
		Հանգույց -1; 2; 3; 4	«ՀԱՄԱՇԻՆՆԱԽԱԳԻԾ» ՍՊԸ		